



Комитет по образованию Санкт-Петербурга
Региональный координационный центр WorldSkills Россия
(Дворец учащейся молодежи Санкт-Петербурга)
Специализированный центр компетенций JuniorSkills
(ГБУ ДО ЦДЮТТИТ Пушкинского района Санкт-Петербурга)

JUNIOR SKILLS В САНКТ-ПЕТЕРБУРГЕ: ИТОГИ И ПЕРСПЕКТИВЫ РАЗВИТИЯ ПРОГРАММЫ (2015-2017 годы)



ЦЕЛЬ



Создание новых возможностей для профориентации и освоения современных профессиональных компетенций школьниками на основе инструментов движения WorldSkills с опорой на передовой отечественный опыт

Схема взаимодействия Учреждений по организации и проведению соревнований JuniorSkills в Санкт-Петербурге

НАЦИОНАЛЬНЫЙ ОПЕРАТОР

Союз «Агентство развития профессиональных сообществ и рабочих кадров «Ворлдскиллс Россия»

РЕГИОНАЛЬНЫЙ КООРДИНАЦИОННЫЙ ЦЕНТР

WorldSkills Russia в Санкт-Петербурге (РКЦ)
Государственное бюджетное учреждение дополнительного образования для детей и взрослых Дворец учащейся молодежи Санкт-Петербурга

Центры специализированных компетенций «Ворлдскиллс Россия»

Специализированный центр компетенций JuniorSkills (СЦК)
Государственное бюджетное учреждение дополнительного образования Центр детско-юношеского технического творчества и информационных технологий Пушкинского района Санкт-Петербурга

СЦК
по компетенции
(ям)

Учебно-тренировочная
площадка
по компетенции (ям)

...

РЕГИОНАЛЬНЫЕ СОРЕВНОВАНИЯ JUNIORSKILLS САНКТ-ПЕТЕРБУРГ. 14-16 ОКТЯБРЯ 2015

8

Районов

10

Средние
общеобразовательные
школы

4

Учреждения
дополнительного
образования
детей

2

Нетиповые
образовательные
учреждения



35

Команд

66

Участников





Эксперт — представитель от учреждения (района, города), обладающий опытом в какой-либо специальности, профессии или технологии.

Личные качества и этические критерии

Эксперт должен обладать высочайшей квалификацией. Эксперт должен быть беспристрастным, объективным, справедливым, должен быть готов к сотрудничеству с другими экспертами по мере необходимости.

Роль эксперта:

- до начала чемпионата эксперты помогают главному эксперту окончательно оформить конкурсное задание и критерии, которые будут использоваться для выставления оценок;
- выбрать окончательный вариант конкурсного задания;
- при необходимости внести в конкурсное задание изменения (т. е. 30% изменений для используемых конкурсантами заданий);
- хранить в тайне конкурсное задание;
- соблюдать регламент проведения чемпионата;
- оценивать конкурсное задание объективно и беспристрастно, следуя инструкциям, полученным от главного эксперта и председателя жюри;
- убедиться в том, что все конкурсанты ознакомлены с нормами техники безопасности, а также — с соответствующими отраслевыми требованиями;
- обеспечивать строгое соблюдение этих правил на протяжении всего чемпионата.

Дискуссионный форум для Экспертов:
<http://cttit.ru/junior-skillsforum.html>



Государственное бюджетное образовательное учреждение дополнительного образования детей
Центр технического творчества
и информационных технологий
Пушкинского района Санкт-Петербурга

О Центре:

Учреждение дополнительного образования детей расположено в здании бывшей Николаевской гимназии. С 1990 до 2011 года функционировало как Межшкольный центр информационной культуры «Интеллект». Во время капитального ремонта и реконструкции был реорганизован в Центр технического творчества и информационных технологий. В настоящее время в Центре работают более 60 объединений технической, социально-педагогической, художественной, физкультурно-спортивной и туристско-краеведческой направленностей, в которых занимаются около 3500 детей.

Адрес: 196601 Санкт-Петербург, Пушкин,
Набережная ул., д. 12/66
Телефон (812) 466-25-98; тел./факс (812)
466-27-57
E-mail: info@cttit.ru
www.cttit.ru

Комитет по образованию Санкт-Петербурга

Отдел образования администрации
Пушкинского района Санкт-Петербурга

ГБОУ Центр технического творчества
и информационных технологий
Пушкинского района Санкт-Петербурга

КОНКУРСЫ-КОМПЕТЕНЦИИ

фестиваля

детского технического творчества

«ТехноКакТУС»

по правилам JuniorSkills




juniorskills 2015
Санкт-Петербург

Веб-дизайн

В данной компетенции участники создают сайт в соответствии со стандартами в области дизайна с добавлением анимированного баннера и программирования на стороне клиента.

Возраст: 10+ и 14+

Форма проведения: очная
(возможен отборочный тур)

Индивидуальный зачет

Мобильная робототехника

Соревнования в этой компетенции проходят на базе образовательных конструкторских наборов Lego Mindstorms NXT или EV3 и содержат стандартные элементы учебной робототехники: езду по линии, подсчет перекрестков, обнаружение, захват и перемещение предметов, определение их цвета.

Возраст: 10+ и 14+

Форма проведения: очная, заочная
Командный зачет

Мехатроника

Соревнования в этой компетенции проходят на базе образовательных конструкторских наборов Fischertechnik. Участники демонстрируют свои умения создавать действующие механизмы, используя специальные датчики, а также демонстрируют навыки программирования.

Возраст: 14+

Форма проведения: очный
Командный зачет



Арт-студия

Участники данной компетенции демонстрируют свои умения в различных техниках, таких как скрапбукинг, квиллинг, pop-up и др.

Возраст: 10+ и 14+

Форма проведения: очная
Индивидуальный зачет

Электроника

В рамках данной компетенции участники демонстрируют свои умения читать монтажную схему, знания о многообразии электронных элементов и способе их соединения, а также умения правильно проводить пайку.

Возраст: 14+

Форма проведения: очная
Командный зачет

Ремонт и обслуживание транспортных средств

Задание для участников соревнований в данной компетенции состоит в том, чтобы найти и устранить неисправность транспортного средства (велосипеда или мопеда).

Возраст: 10+ и 14+

Форма проведения: очная
Командный зачет

Программирование

Участники соревнований демонстрируют свои навыки программирования, умение выбирать оптимальные алгоритмы решения задач.

Возраст: 14+

Форма проведения: очная
Индивидуальный зачет



Сетевое и системное администрирование

Участники соревнований по этой компетенции должны продемонстрировать свое умение собирать системный блок из комплектующих, устанавливать операционную систему Windows и настраивать ее, в том числе – с помощью сервисных утилит, а также проводить локальную сеть и настраивать подключение к сети Интернет.

Возраст: 14+

Форма проведения: заочная (отборочный тур),
очная
Индивидуальный зачет

Инженерная графика – САПР

Участники соревнований по этой компетенции должны продемонстрировать свое умение работать в САПР (на выбор: Autodesk Inventor 2015, PTC Creo Parametric или Компас 3D).

Возраст: 10+ и 14+

Форма проведения: очная, заочная
Командный зачет

Прототипирование

Регламент и задания этого соревнования очень похожи на таковые по компетенции «Инженерная графика – САПР», но в данном случае проверяются не только умение моделировать в САПР, но и умение изготовить детали на 3D-принтере, обработать их ручным инструментом и собрать из них работающую конструкцию.

Возраст: 10+ и 14+

Форма проведения: очная
Командный зачет





ФЕСТИВАЛЬ ПРОВОДИЛСЯ
с 31.11.2015 по 28.04.2016



87 ОУ САНКТ-ПЕТЕРБУРГА



939 ДОШКОЛЬНИКОВ
И ШКОЛЬНИКОВ



16 РАЙОНОВ
САНКТ-ПЕТЕРБУРГА



10 ОУ ИЗ РЕГИОНОВ РФ
Ленинградской области, Омска, пгт.
Березово (Ханты-Мансийский автоном-
ный округ – Югра)



31 КОНКУРС
в области технического модели-
рования и информационных
технологий

11 КОНКУРСОВ junior skills

проводились на основе правил

- ⚙ Арт-дизайн (15)
- ⚙ Инженерная графика (32)
- ⚙ Интернет вещей (14)
- ⚙ Мобильная робототехника (8)
- ⚙ Мехатроника (6)
- ⚙ Ремонт и обслуживание транспортных средств (10)
- ⚙ Программирование (10)
- ⚙ Прототипирование (26)
- ⚙ Сетевое и системное администрирование (18)
- ⚙ Электроника (18)
- ⚙ Web-дизайн (15)

ВСЕГО ПРИНЯЛО УЧАСТИЕ: 172 человека

II Национальный чемпионат профессионального мастерства среди школьников JuniorSkills (результаты участия команд Санкт-Петербурга)

ИНТЕРНЕТ ВЕЩЕЙ14+

- 1, 2** место ЦДЮТТ И ИТ (Пушкин) **14+**
- 3** место губернаторский ФМЛ №30 **14+**
- 3** место ЦДЮТТ И ИТ (Пушкин) **10+**

МУЛЬТИМЕДИЙНАЯ ЖУРНАЛИСТИКА

- 1** место ЦДЮТТ И ИТ (Пушкин)
- 2** место СОШ № 606 (Пушкин)

ИНЖЕНЕРНЫЙ ДИЗАЙН 10+

- 2** место ГБУ ЦДЮТТ И ИТ (Пушкин)

ПРОТОТИПИРОВАНИЕ

- 2** место лицей №244 (Кировский р-н)

Соревнования для школьников по стандартам JuniorSkills в рамках Регионального открытого городского чемпионата профессионального мастерства «Молодые профессионалы» (WorldSkills Russia)

1 этап: Соревнования в КВЦ «ЭКСПОФОРУМ» 21-23 сентября 2016 года

Компетенции:

- Инженерный дизайн (20 участников)
- Прототипирование (20 участников)
- Электроника (10 участников)
- Арт-дизайн (16 участников)
- Графический дизайн (12 участников)
- Web-дизайн (6 участников)
- Сетевое и системное администрирование (10 участников)
- Мультимедийная журналистика (15 участников)
- Ремонт и обслуживание авиационной техники (6 участников)
- Лазерные технологии (6 участников)

2 этап: Соревнования в ЗЦ ДЮТ «Зеркальный» 1-8 декабря 2016 года

Компетенции:

- Ремонт и обслуживание транспортных средств (12 участников)
- Интернет вещей (20 участников)
- Аэрокосмическая инженерия (15 участников)
- Мобильная робототехника (20 участников)
- Мехатроника (10 участников)
- Программирование (10 участников)

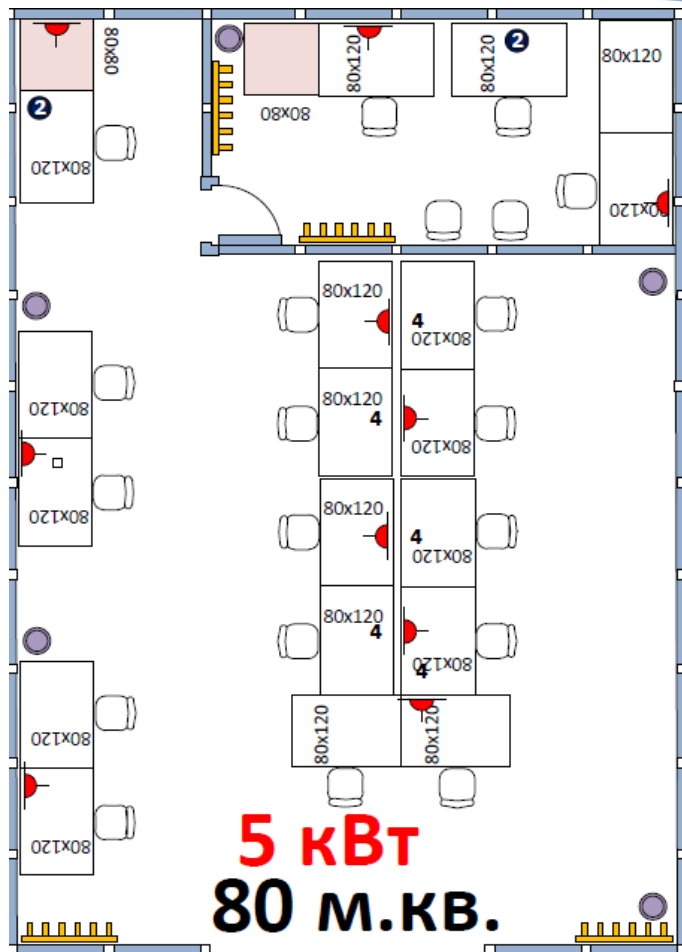
ИТОГО: 208 участников

Соревнования для школьников по стандартам JuniorSkills в рамках Регионального открытого городского чемпионата профессионального мастерства «Молодые профессионалы» (WorldSkills Russia) 21-23 сентября 2016 года

1 площадка (80м ²)			2 площадка (80м ²)			3 площадка (60м ²)		
1 день	2 день	3 день	1 день	2 день	3 день	1 день	2 день	3 день
Арт-дизайн 10+ и 14+ (вводная) Электроника 14+ (вводная)	Электроника 14+	Арт-дизайн 14+	Работа пресс-центра	Мультимедийная журналистика 14+	Мультимедийная журналистика 14+	Сетевое и системное администрирование 14+ (вводная) Ремонт и обслуживание авиационной техники 14+ (вводная)		Сетевое и системное администрирование 14+
Электроника 14+	Арт-дизайн 10+		Мультимедийная журналистика 14+	Работа пресс-центра	Работа пресс-центра	Сетевое и системное администрирование 14+	Ремонт и обслуживание авиационной техники 14+	
4 площадка (80м ²)			5 площадка (100м ²)			6 площадка (80м ²)		
1 день	2 день	3 день	1 день	2 день	3 день	1 день	2 день	3 день
Web-дизайн Графический дизайн (вводная)	Web-дизайн 10+ и 14+	Web-дизайн 10+ и 14+	Прототипирование 10+ и 14+ (вводная) Инженерный дизайн 10+ и 14+ (вводная)	Прототипирование 10+ и 14+	Инженерный дизайн 10+ и 14+	Интернет вещей Лазерные технологии (вводная)	Интернет вещей 14+	Лазерные технологии 14+
Графический дизайн 10+ и 14+	Графический дизайн 10+ и 14+		Прототипирование 10+ и 14+	Инженерный дизайн 10+ и 14+		Интернет вещей 14+	Лазерные технологии 14+	
			9:30 – 13:30 – первое соревнование 14:00 – 18:00 – второе соревнование					

Соревнования для школьников по стандартам JuniorSkills в рамках Регионального открытого городского чемпионата профессионального мастерства «Молодые профессионалы» (WorldSkills Russia) 21-23 сентября 2016 года

7 площадка (80м²)			
	21 сентября 2016	22 сентября 2016	23 сентября 2016
10.00-12.00	Парикмахерское искусство ДЮЦ ПЕТЕРГОФ Петродворцового района	Поварское дело ЦДЮТТ Колпинского района	Видеомонтаж ЦДЮТТ «ОХТА» Красногвардейского района
13.00-15.00	Аэрокосмическая инженерия КитежПлюс Приморского района ЦДЮТТ Московского района	Сестринское дело ЦДЮТТ Колпинского района	Промышленный дизайн. Дизайн игрушек ЗДДТ Курортного района
16.00-18.00	Флористический дизайн ЦТиО Фрунзенского района	Швейное дело ЦДЮТТ Колпинского района	Ремонт и обслуживание транспортных средств ЦДЮТТ «ОХТА» Красногвардейского района



Гости и участники Чемпионата:

- Ленинградская область
 - Казахстан
 - Татарстан
 - Челябинск
 - Новосибирск
 - Воронеж
 - Московская область
 - Краснодарский край
- и другие регионы

Деловая программа

Регионального открытого городского чемпионата

профессионального мастерства «Молодые профессионалы» (WorldSkills Russia)

Дата	Мероприятие
21.09.2016 в 14:00	Академия JunorSkills. Обучение главных экспертов (проводит Руководитель программы JunorSkills В.Н.Пронькин)
21.09.2016 в 15:30	Семинар «Современные технологии предпрофессиональной подготовки и профессиональной ориентации обучающихся при реализации дополнительных общеобразовательных программ технической направленности»
22.09.2016 в 10:00	Академия JunorSkills. Обучение экспертов по компетенциям
22.09.2016 в 14:00	Круглый стол «Особенные дети: кем быть?»
23.09.2016 в 12:00	Семинар «Школьный урок технологии-2035»
23.09.2016 в 14:00	Академия JunorSkills. Обучение главных региональных экспертов (проводит Руководитель программы JunorSkills В.Н.Пронькин)
23.09.2016 в 16:00	Круглый стол «Формирование предпрофильных компетенций обучающихся в рамках социального партнерства образовательных учреждений общего и дополнительного образования с ВУЗами и социальными партнерами»

План участия в Чемпионатах JuniorSkills:

21-23 сентября 2016	Соревнования в КВЦ «ЭКСПОФОРУМ»
30 октября – 3 ноября 2016	Соревнования на ЧЕМПИОНАТЕ СКВОЗНЫХ РАБОЧИХ ПРОФЕССИЙ ВЫСОКОТЕХНОЛОГИЧНЫХ ОТРАСЛЕЙ ПРОМЫШЛЕННОСТИ ПО МЕТОДИКЕ WORLDSKILLS (WORLDSKILLS HI-TECH)
1 декабря 2016 – 30 апреля 2017	Соревнования в рамках Открытого городского фестиваля «ТехноКакТУС»
1-8 декабря 2016	Соревнования в 3Д ДЮТ «Зеркальный»
17-19 мая 2017	Национальный чемпионат в г.Сочи Краснодарский край

ГБУ ДО ЦДЮТТ ИТ – ГОРОДСКОЙ РЕСУРСНЫЙ ЦЕНТР

**ПРОГРАММА ПОВЫШЕНИЯ ПРОФЕССИОНАЛЬНОГО МАСТЕРСТВА
ДЛЯ ПЕДАГОГОВ САНКТ-ПЕТЕРБУРГА**

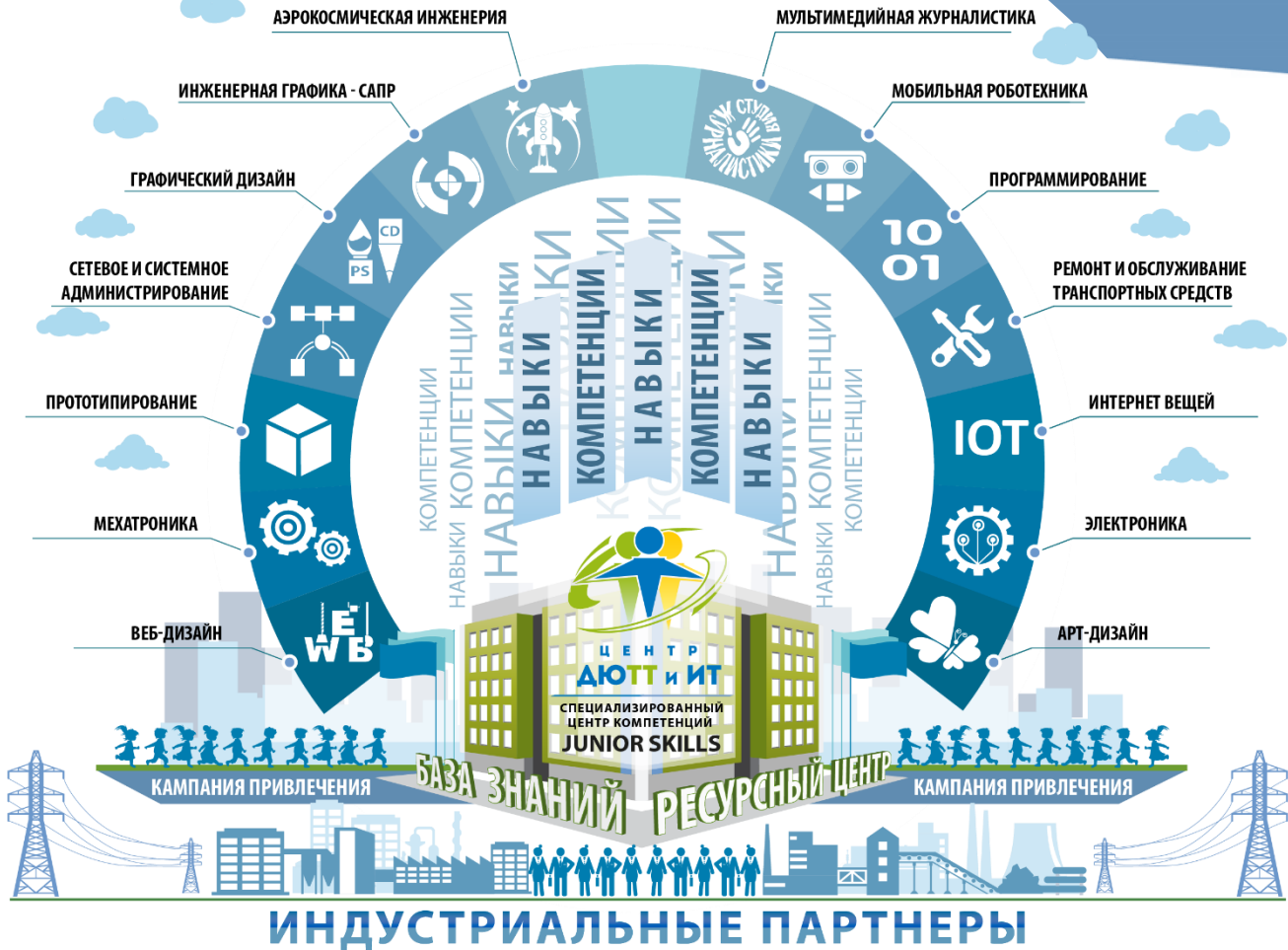
«Формирование предпрофессиональных компетенций обучающихся на основе ресурсов дополнительного образования»

Инновационный потенциал программы

Реализация данной программы направлена на формирование и развитие движения JuniorSkills в Санкт-Петербурге (как части движения «Молодые профессионалы» (WorldSkills Russia) через создание экспертных сообществ и специализированных центров компетенций

ПРЕДПРОФЕССИОНАЛЬНАЯ ПОДГОТОВКА В СИСТЕМЕ ДОПОЛНИТЕЛЬНОГО ОБРАЗОВАНИЯ: УЧЕБНЫЙ ПЛАН

№	Модули программы	Количество часов	Форма занятий
I	Инвариантный	От 2 до 12 часов	
1.	«Предпрофессиональная подготовка в системе дополнительного образования»	12	Очная
II	Вариативные	От 36 часов	
1.	«Инженерное 3D моделирование, конструирование и прототипирование»	36	Очная
2.	«Современные цифровые технологии в дополнительном образовании»	36	Очная
3.	«Школьная журналистика и основы конкурсной деятельности в области школьной журналистики»	36	Очно-дистанционная
4.	«Иноязычная коммуникативная компетенция в сфере проведения международных соревнований, конкурсов с целью создание новых возможностей для профориентации и освоения школьниками современных и будущих профессиональных компетенций»	36	Очно-дистанционная
III	Иные модули		
	Итого (в зависимости от выбираемого индивидуального маршрута)	12 + 36 36, 72 и более	



СПАСИБО ЗА ВНИМАНИЕ!